



# Výklopné brány Berry

Najčastejšie kupovaná garážová brána v Európe



STYRO-JR s.r.o. Trenín, Tel.: (+421) 0905 178 086



### Exkluzívne stvárnenie brány

S motívom 905 vytvoríte prednú časť garáže presne podľa Vašich predstáv a podľa Vášho osobného štýlu architektúry. Oceľová konštrukcia rámu pripravená pre výplň zo strany stavebníka pri tom tvorí solídny technický základ, na ktorom môžete stavať. Iba Váš individuálny vkus rozhoduje o druhe výplne. Vašu garážovú bránu tak integrujete takmer neviditeľne do fasády Vášho domu.

Motívy 902 a 905 obdržíte aj s praktickými integrovanými dverami, aby ste sa dostali ku všetkému bez toho, aby ste museli kompletne otvárať bránu.

◀ Motív 905 s výplňou zo strany stavebníka

◀ Motív 902 okenná sivá RAL 7040 s integrovanými dverami

▼ Motív 914 biela RAL 9016



### Farby a povrchové úpravy podľa výberu

Oceľové brány s farebnou polyesterovou práškovou základnou povrchovou úpravou. Pozinkované krídla brán a dverí sa optimálne chránia proti poveternostným vplyvom a korózii až po rezné hrany. Oceľové motívy obdržíte sériovo v mimoriadne výhodnej bielej farbe, v 7 prednostných farbách za rovnakú cenu, ako aj v 200 farbách podľa RAL.



### Brána pre hromadné garáže

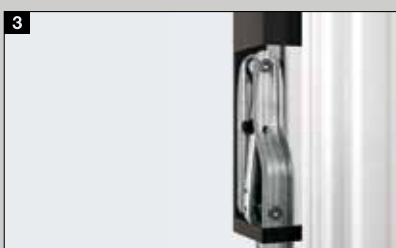
Výklopné brány Berry sa hodia aj ako bezpečné ukončenie parkovacích miest v hromadných garážach. Vetracie otvory (cca 30% plochy brány) vždy zaručujú optimálne vetranie.

## Oceľové brány

Motív	902	905	914
Biela RAL 9016, 7 prednostné farby, RAL podľa výberu	•		•
Možné zakúpiť integrované a vedľajšie dvere	•	•	
Optimálne pre podzemné a hromadné garáže			•
Šírka max. (mm)	5000	5000	5000
Výška max. (mm)	2750	2750	2750



Patent firmy Hörmann



Patent firmy Hörmann

### 1 Ochrana pred privretím

Flexibilné plastové lišty medzi krídlom brány a rámom (žiadna oceľ na oceľ), ako aj dodatočné ochranné kryty nad pákovými ramenami sa starajú o účinnú ochranu proti privretiu prstov.

### 2 Bezpečnostný systém s viacnásobnými pružinami

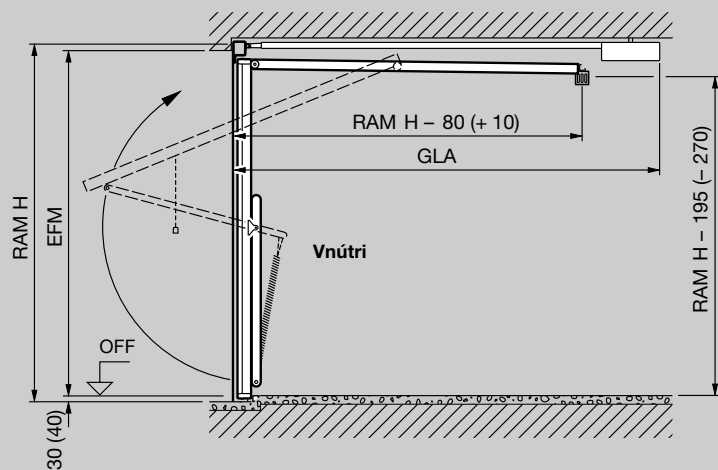
Ak by niekedy praskla jedna z pružín, zaisťujú bránu ostatné neporušené pružiny. Odstup vinutí pružín je taký malý, že sú pred privretím maximálne chránené aj detské prsty.

### 3 Komfortné zatvorenie

Prostredníctvom špeciálne tvarovaného pákového ramena sa brána pri zatváraní sama pritiahne.

### 4 Bránenie vlámaniu vďaka jedinečnému blokovaniu otočnými západkami

Pri tomto druhu blokovaní sa rohy krídla brány pevne spoja s rámom, takže je prakticky nemožné vypáčenie. Pomocou ľahko namontovateľnej sady na dovybavenie môžete bránu dodatočne zablokovat' aj smerom hore.

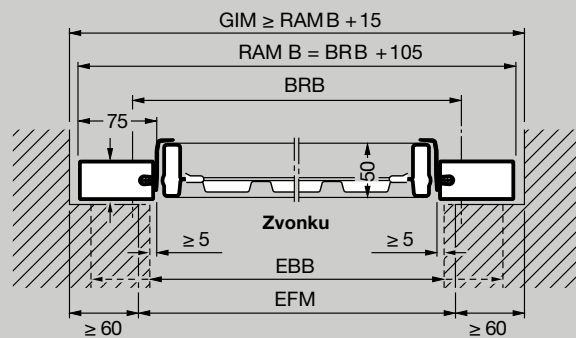


Celková délka pohonu (GLA)  
 3200 mm do výšky brány 2500 mm ProMatic / SupraMatic  
 3450 mm do výšky brány 2750 mm ProMatic / SupraMatic

Rozměry v závorkách = typ brány DF 98

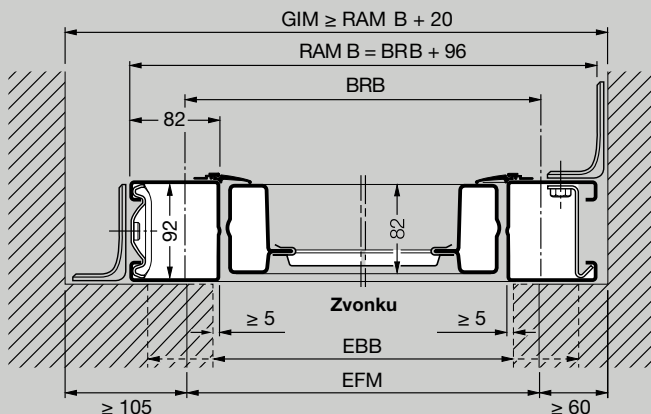
Typ brány N 80 pre samostatné garáže

Horizontálny rez – montáž za otvor

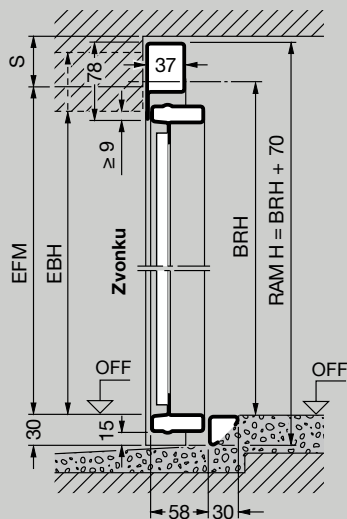


Typ brány DF 98 pre dvojgaráže

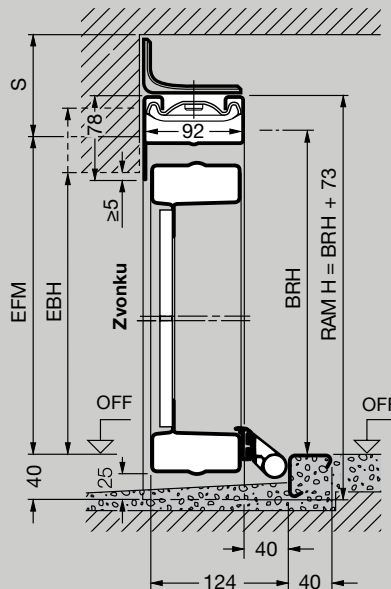
Horizontálny rez – montáž za otvor



Vertikálny rez bránou s dolným dorazom



Vertikálny rez bránou s dolným dorazom



Rozměry v mm

## Rozsah veľkostí N 80 a DF 98 \*

Výška brány (BRH)	2750																				
	2625																				
	2500																				
	2375																				
	2250																				
	2125																				
	2000																				
	1875																				
		2000	2250	2500	2625	3000	3250	3500	3750	4000	4500	4750	5000								
		Šírka brány (BRB)																			

N 80

DF 98

## Vysvetlivky

### Objednávacie rozmery

BRB Doporučený stavebný rozmer, šírka  
BRH Doporučený stavebný rozmer, výška

RAM B Vonkajší rozmer rámu, šírka  
RAM H Vonkajší rozmer rámu, výška

LDB Svetlá šírka prejazdu  
LDH Svetlá výška prejazdu

GIM Vnútrotný rozmer garáže

EFM Odporúčaný hotový rozmer  
FM Hotový rozmer

EBB Montážna oblasť, šírka

EBH Montážna oblasť, výška

OFF Horná hrana hotovej podlahy

GLA Celková dĺžka pohonu

S Potreba prekladu

### N 80

s oceľovou výplňou  $\geq 50$  mm

Motív 905, 941  $\geq 65$  mm

s drevenou výplňou  $\geq 65$  mm

### DF 98

bez pohonu  $\geq 90$  mm

s pohonom  $\geq 100$  mm

### Brány s modernizačnou clonou

Na šírku sa smie hotový rozmer zmenšiť max. o 10 mm. Na výšku sa smie hotový rozmer pri montáži s dolným dorazom zmenšiť max. o 10 mm. Pri bránach s priebežnou podlahou (zárubňa na OFF) je potrebné pripočítať 30 mm k hotovému rozmeru.

### Zohľadnite prosím:

\* V závislosti od motívu brány

\*\* Svetlý rozmer prejazdu pre bránu s dolným dorazom

## Normované veľkosti N 80 pre samostatné garáže \*

Objednávacie rozmery		Vonkajší rozmer rámu		Svetlý rozmer prejazdu**	
BRB	BRH	RAM B	RAM H	LDB	LDH
2250	1920	2355	1990	2110	1800
	2000	2355	2070	2110	1880
	2075	2355	2145	2110	1955
	2125	2355	2195	2110	2005
2375	1920	2480	1990	2235	1800
	2000	2480	2070	2235	1880
	2075	2480	2145	2235	1955
	2125	2480	2195	2235	2005
	2250	2480	2320	2235	2130
	2375	2480	2445	2235	2255
2500	1920	2605	1990	2360	1800
	2000	2605	2070	2360	1880
	2075	2605	2145	2360	1955
	2125	2605	2195	2360	2005
	2250	2605	2320	2360	2130
	2375	2605	2445	2360	2255
	2500	2605	2570	2360	2380
	2750	2605	2820	2360	2630
2625	2125	2730	2195	2485	2005
2750	2000	2855	2070	2610	1880
	2125	2855	2195	2610	2005
	2000	3105	2070	2860	1880
3000	2125	3105	2195	2860	2005

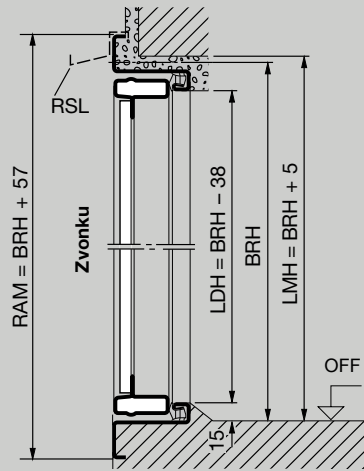
## Normované veľkosti DF 98 pre dvojgaráže \*

Objednávacie rozmery		Vonkajší rozmer rámu		Svetlý rozmer prejazdu**	
BRB	BRH	RAM B	RAM H	LDB	LDH
4000	2000	4096	2073	3840	1820
	2125	4096	2198	3840	1945
4500	2000	4596	2073	4340	1820
	2125	4596	2198	4340	1945
	2250	4596	2323	4340	2070
5000	2000	5096	2073	4840	1820
	2125	5096	2198	4840	1945

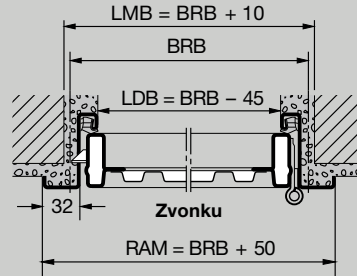
Rozmery v mm

Vedľajšie dvere 1-krídlové

Vertikálny rez bránou s dolným dorazom

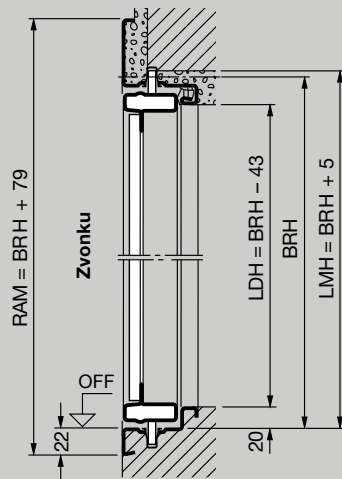


Horizontálny rez

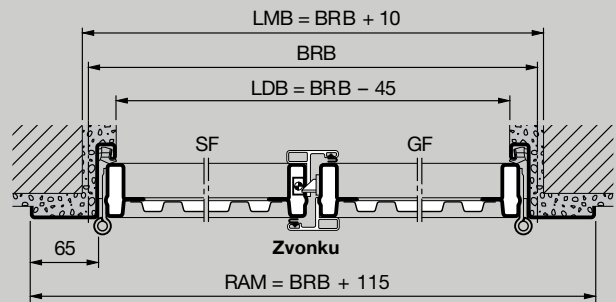


Vedľajšie dvere 2-krídlové

Vertikálny rez bránou s dolným dorazom



Horizontálny rez



## Normované veľkosti 1-krídlových vedľajších dverí

Objednávaci rozmer		Svetlý rozmer muriva		Svetlý rozmer prechodu s dolným dorazom*		Výška kľučky
BRB	BRH	LMB	LMH	LDB	LDH	od OFF
875	1875	885	1880	830	1837	987,5
	2000	885	2005	830	1962	1050
	2125	885	2130	830	2087	1112,5
1000	2000	1010	2005	955	1962	1050
	2125	1010	2130	955	2087	1112,5

Atypické výšky a vyhotovenia na požiadanie max. rozsah veľkostí (BR): 1250 × 2375 mm.

Normované veľkosti s oceľovou výplňou a pre výplň zo strany stavebníka sa štandardne dodávajú pre vonkajší doraz. Preskrutkovaním kovaní je možný vnútorný doraz. Motívy s uloženou drevenou výplňou sú možné iba pre vonkajší doraz.

Bloková zárubňa pre montáž v otvore: rozmery a vyhotovenia na požiadanie

## Vysvetlivky

### Objednávacie rozmery

BRB Doporučený stavebný rozmer, šírka  
BRH Doporučený stavebný rozmer, výška

LMB Svetlý rozmer muriva, šírka  
LMH Svetlý rozmer muriva, výška

RAM B Vonkajší rozmer rámu, šírka  
RAM H Vonkajší rozmer rámu, výška

LDB Svetlá šírka prechodu  
LDH Svetlá výška prechodu

Svetlá šírka prechodu sa znižuje pri uhlí otvorenia menšom ako 180°.

OFF Horná hrana hotovej podlahy  
RSL Ochranná lišta proti dažďu

SF Pevné krídlo  
GF Prechodové krídlo

### Zohľadnite prosím:

\* LDH bez dolného dorazu + 15 mm

## Rozsah veľkostí 2-krídlových vedľajších dverí

**Šírka (BRB)** 1300 do 2500 mm

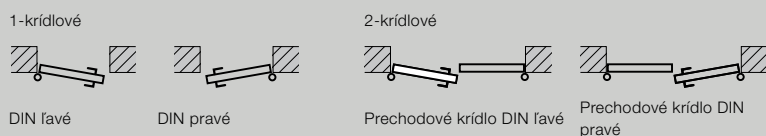
**Výška (BRH)** 1750 do 2250 mm

Bloková zárubňa pre montáž v otvore: rozmery a vyhotovenia na požiadanie.

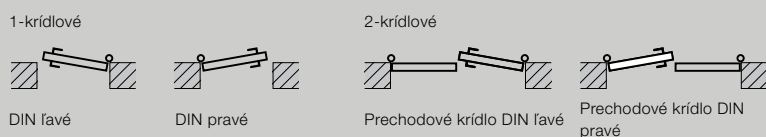
Dodanie štandardne pre vonkajší doraz, prechodové krídlo vpravo, vnútorný doraz, resp. umiestnenie prechodového krídla vľavo, uveďte, prosím, pri objednávke!

## Variety montáže

### Vonkajší doraz s otváraním smerom von



### Vnútorný doraz s otváraním smerom dovnútra



Pri dverách s vnútorným dorazom sa musí zásadne odstrániť dolný dorazový uholník, resp. prepravný uholník a je potrebné postarať sa o odtok vody. Dvere na náveternej strane sa musia prednostne namontovať vo vonkajšom doraze.

# Hörmann: Kvalita bez kompromisov



Hörmann KG Amshausen, Nemecko



Hörmann KG Antriebstechnik, Nemecko



Hörmann KG Brandis, Nemecko



Hörmann KG Brockhagen, Nemecko



Hörmann KG Dissen, Nemecko



Hörmann KG Eckelhausen, Nemecko



Hörmann KG Freisen, Nemecko



Hörmann KG Ichtshausen, Nemecko



Hörmann KG Werne, Nemecko



Hörmann Genk NV, Belgicko



Hörmann Alkmaar B.V., Holandsko



Hörmann Legnica Sp. z o.o., Poľsko



Hörmann Beijing, Čína



Hörmann Tianjin, Čína



Hörmann LLC, Montgomery IL, USA



Hörmann Flexon LLC, Burgettstown PA, USA

Ako jediný výrobca na medzinárodnom trhu, ponúka skupina Hörmann všetky dôležité montážne časti z jednej ruky. Vyrábané sú vo vysokošpecializovaných závodoch, podľa najnovšieho stupňa rozvoja techniky. Celoplošným pokrytím Európy svojimi výrobnými závodmi a servisnou sieťou a svojou prítomnosťou v Amerike a v Číne je firma Hörmann Vaším významným partnerom pre vysokohodnotné stavebné výrobky. V kvalite bez kompromisov.

**GARÁŽOVÉ BRÁNY**  
**POHONY**  
**PRIEMYSELNÉ BRÁNY**  
**NAKLADACIA TECHNIKA**  
**DVERE**  
**ZÁRUBNE**

**Partner slovenského futbalu**

